

Manual De Instalação

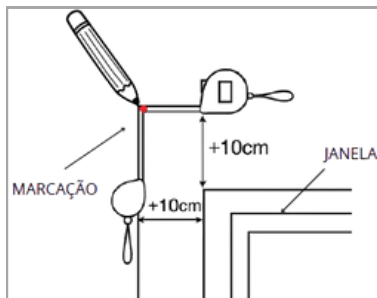
Persiana com Barra Estabilizadora

Materiais necessários:

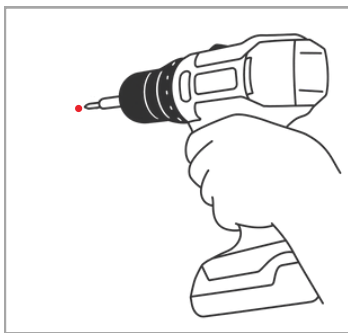
- Uma fita métrica e um lápis
- Uma furadeira ou parafusadeira
- Uma chave Philips (aquela com a ponta em estrela)
- O kit que veio junto com a sua persiana (suportes, parafusos e buchas)

SIGA OS PASSOS:

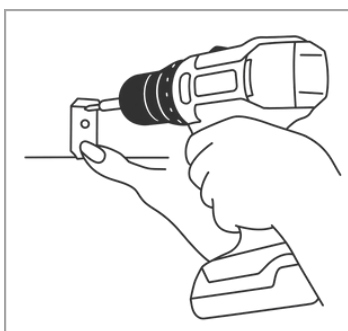
- **1. Marcação para furação:** Com o auxílio da trena e um lápis, faça as marcações de referência para a instalação dos suportes. Considere mais 10 cm nas laterais e mais 10 cm do topo, de forma a facilitar o uso da Persiana.



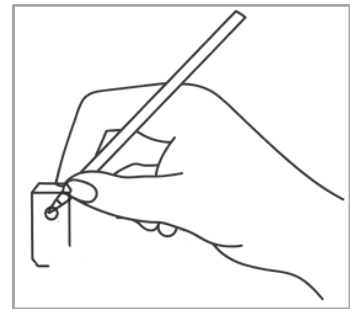
- **3. Furação dos suportes:** Depois de fazer as marcações, com uma furadeira ou parafusadeira e a broca indicada, faça os furos necessários para a fixação dos suportes.



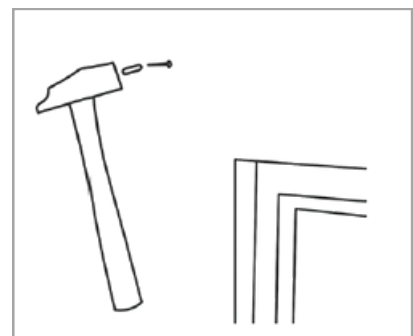
- **5. Fixação dos suportes:** Com o auxílio de uma chave phillips ou parafusadeira, fixe os suportes na bucha com os parafusos.



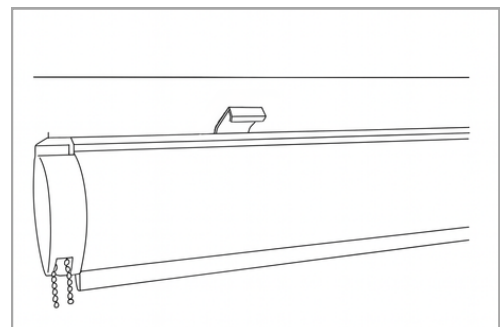
- **2. Marcação dos suportes:** Posicione os suportes nos pontos marcados e utilize o lápis para marcar os furos corretamente antes da perfuração.

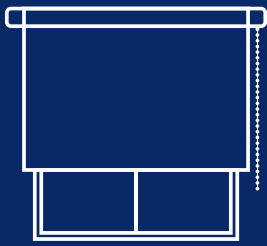


- **4. Encaixe das buchas:** Com o auxílio de um martelo, instale as buchas nos furos.



- **6. Encaixe:** Encaixe a barra nos suportes pressionando até ouvir o clique de travamento.

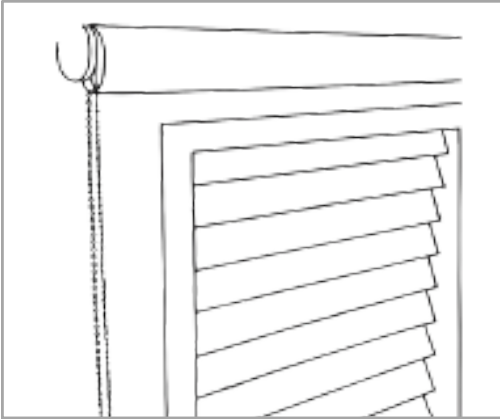




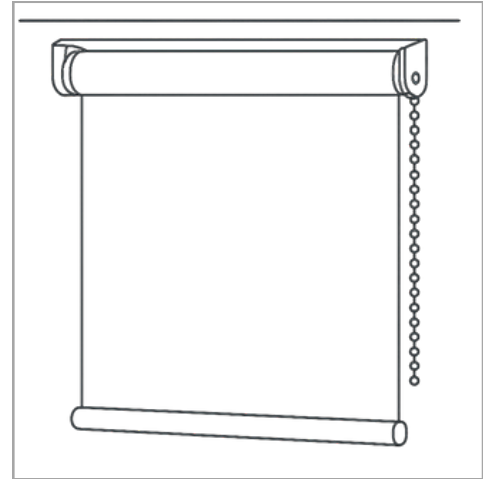
Manual De Instalação

Persiana com Barra Estabilizadora

- **7. Teste de Funcionamento:** Solte o controle do comando com cuidado. Suba e desça a persiana algumas vezes para verificar se o movimento está correto, sem travamentos.



- **8. Final:** Verifique o alinhamento e o nivelamento da persiana. Caso necessário, ajuste os suportes.



Parabéns! Você acaba de instalar sua Persiana!

S  **LTECH**
PERSIANAS